

**BRUGERMANUAL FOR
DETEKTOR TYPE HC3/HC3 K**



INDHOLDSFORTEGNELSE

	<u>SIDE</u>
1. FUNKTIONSBESKRIVELSE	2
2. MONTAGE	3
3. TILSLUTNING AF EKSTERNT Udstyr, HVOR DER ANVENDES BIELER & LANG GASCENTRAL	4
4. TILSLUTNING AF EKSTERNT Udstyr, HVOR DER IKKE ANVENDES BIELER & LANG GASCENTRAL	5
5. TEKNISKE DATA	6
6. DETEKTORTEGNING	7
7. JUSTERING AF DETEKTORER	8
8. JUSTERINGSTABEL	9
9. EKSPLOSIONSGRÆNSER	10
10. TESTBLAD	11

1. FUNKTIONSBESKRIVELSE

Føleren er en katalytisk detektor, der måler alle eksplosive gasser og dampe. Disse afbrændes på detektorens sensorelement, hvorved der sker en temperaturændring, der registreres elektronisk og omformes til et 4-20 mA udgangssignal. Dette signal ledes til en centralenhed med alarmsetpunkter og eventuel koncentrationsvisning.

2. MONTAGE

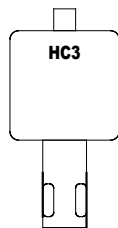
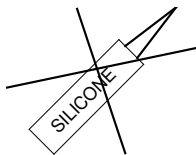
Ved montage af HC3 detektorer skal sensordelen vende lodret nedad.

Ved montage af HC3 K detektorer drejes detektoren til en position, hvor udgangssignalet fra detektoren er 4 mA i ren luft, svarende til 0% LEL.

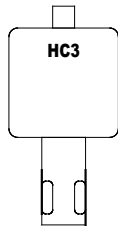
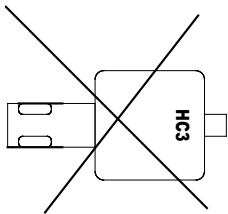
Detektorerne placeres tæt ved gulv for måling af gasser, der er tungere end luft og tæt ved loft for gasser, der er lettere end luft.

Det skal bemærkes, at forskellige stoffer som f.eks. klor, svovl, silikone og bly kan forgifte katalysatoren på sensorelementet, hvorfor detektoren ikke bør placeres, hvor sådanne stoffer forefindes i kons tante koncentrationer; og altså heller ikke udsættes for sådanne stoffer i direkte større koncentrationer.

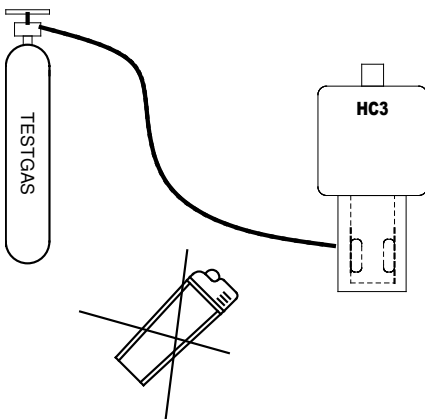
OBS! Detektoren skal altid strømbeskyttes med en 100 mA sikring.
(Denne er indbygget i Bieler & Lang centralenheder).



Må ikke udsættes for bl.a. Silikone dampe, svovl, bly etc.

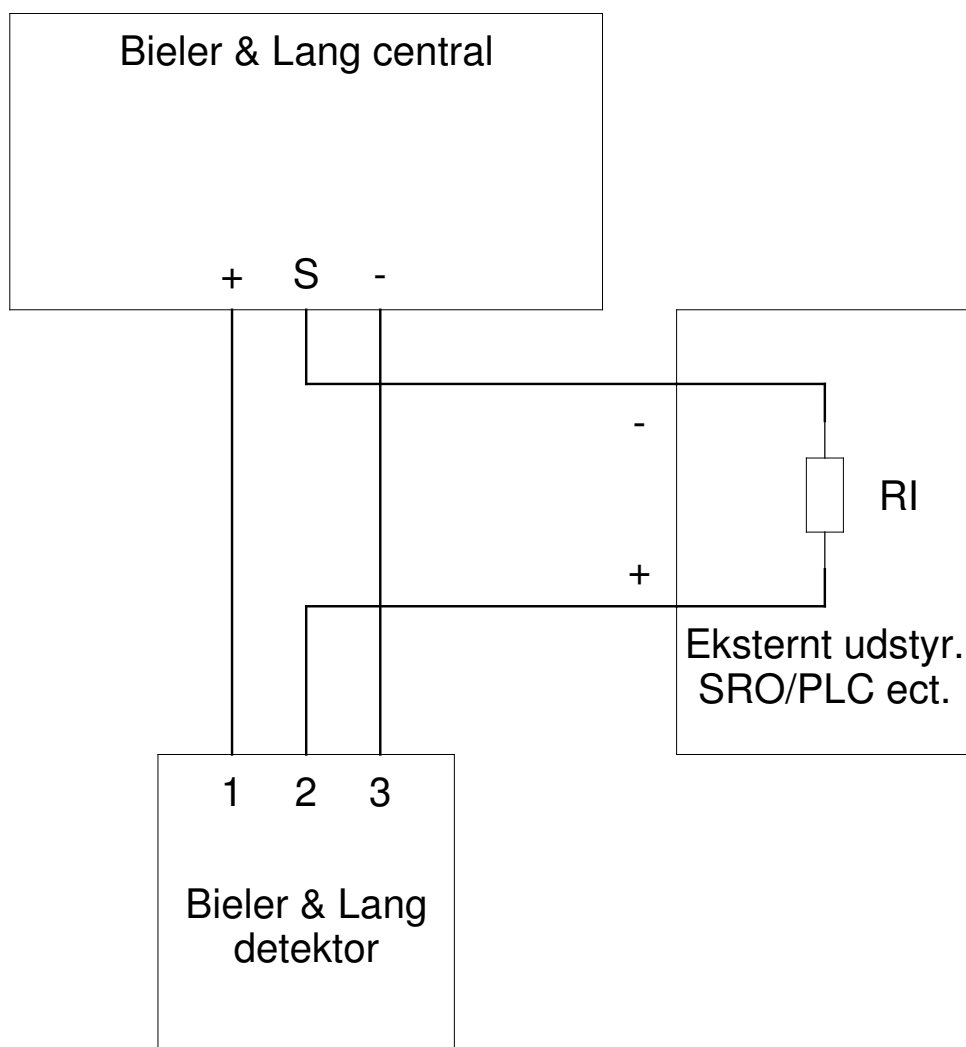


Skal altid monteres med sensorelement nedad.



**Sensoren bør monteres således, at der er nem adgang til at foretage service.
Sensoren kan evt. monteres på en stang eller i en kæde ved placering i brønde og lign.
Brug ikke lighter gas - flaskegas og lign. til at teste sensoren med. Anvend kun testgas.**

3. TILSLUTNING AF EKSTERNT UDSTYR MED BIELER & LANG GASCENTRAL



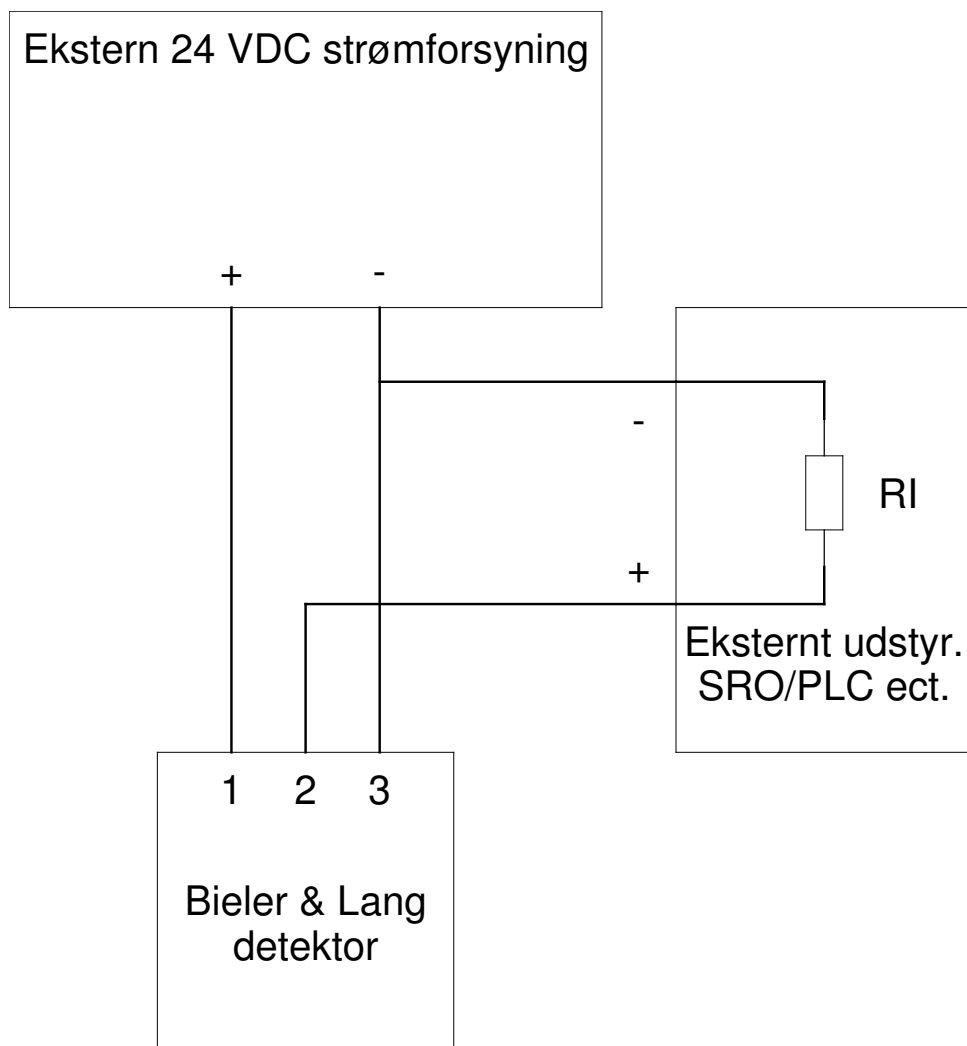
$RI < 300 \Omega$ (Indgangsmodstand)

1.kanal kan køre uden isoleret indgang på eksternt udstyr.

2.kanal og opefter kræver isoleret indgang på eksternt udstyr.

Som isolation kan foreslås PR Electronics Isolations' forstærker type 2204 eller type 2284 (1 stk. pr. kanal).

4. TILSLUTNING AF EKSTERNT UDSTYR UDEN BIELER & LANG GASCENTRAL



$RI < 500 \Omega$ (indgangsmodstand)

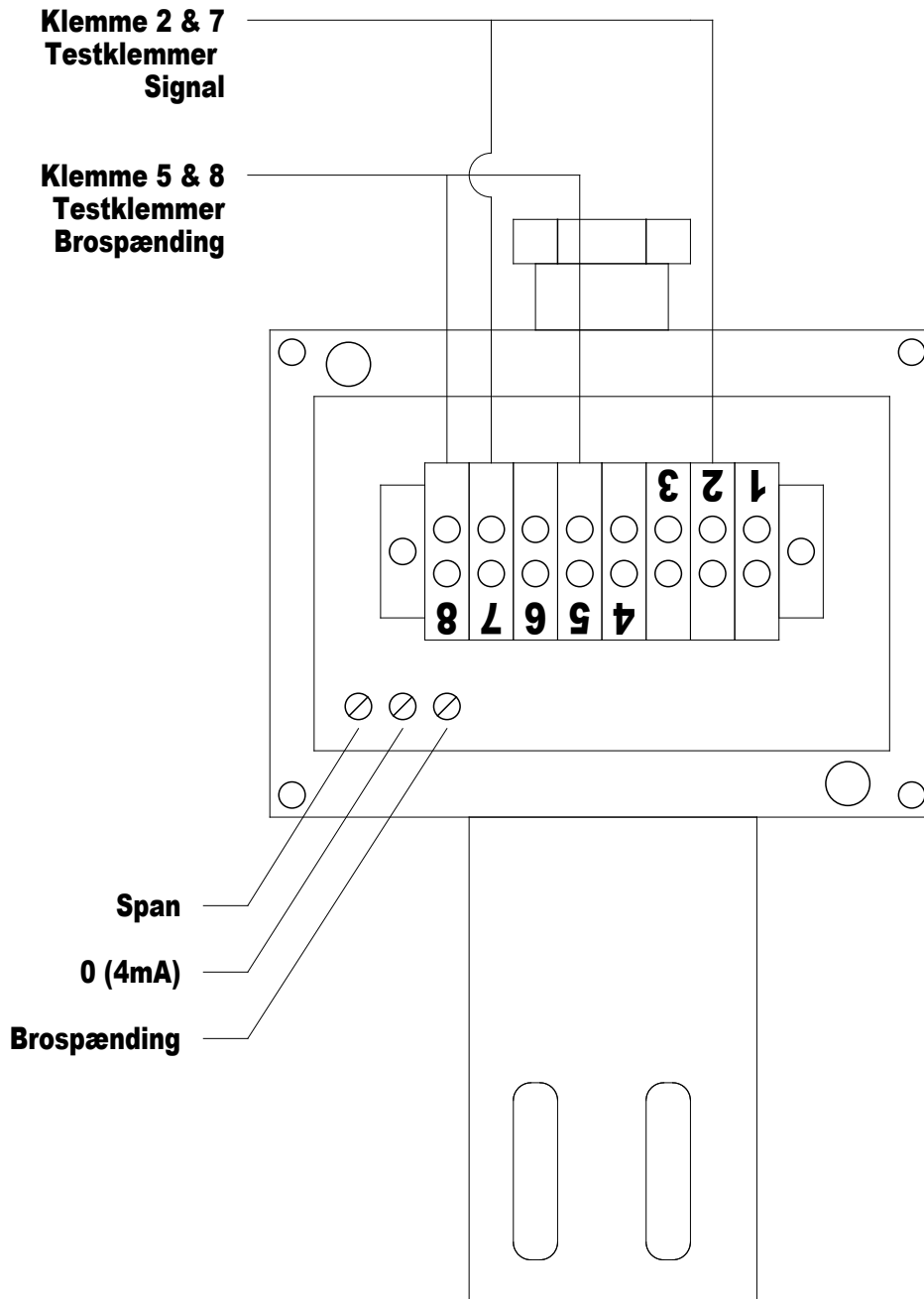
5. TEKNISKE DATA

HC3 & HC3 K	:	Detektor
Måler	:	Brændbare og eksplosive gasser og dampe (kulbrinter)
Måleområde	:	0-100% LEL (nedre eksplosionsgrænse)
Udgangssignal	:	4-20 mA
Spændingstilslutning	:	24V DC stabiliseret
Strømforbrug	:	100 mA
Temperaturområde	:	-20°C til +40°C
Luftryk	:	920-1080 mbar
Justering/kalibrering	:	4 testbøsninger 3 potentiometre
Tilslutningskabel	:	3 x 1,5 kvadratmillimeter
PTB godkendelse	:	Ex sd 3n G5 Nr. III B/E-29933

6. DETEKTOR TEGNING

HC 3 & HC3 K

Klemme 1 = + 24 VDC
Klemme 2 = 4-20 mA
Klemme 3 = ÷ 24 VDC



7. JUSTERING AF DETEKTORER (SE DETEKTOR TEGNING)

Detektoren er som standard kalibreret for metan CH₄.

Justeringen foretages på potentiometrene i detektorhuset. Sørg for fuldstændig udluftning ved detektoren, før justeringen påbegyndes.

Fjern dækslet til detektorhuset.

Tilslut et digitalvoltmeter med indre modstand større end 10 M Ohm til testklemmerne mærket "Bro".

Juster potentiometeret mærket "Bro", til voltmeteret viser 0 Volt.

Tilslut voltmeteret til testklemmerne mærket "Signal".

Juster potentiometeret mærket "4 mA", til voltmeteret viser 400 mV.

Aflæs på evt. display på centralenhed, at LEL-indikationen er 00%.

Detektorens nulpunkt er hermed justeret.

Lad fortsat voltmeteret være tilsluttet testklemmerne mærket "Signal".

En gasflaske med regulator og manometer (evt. fast indstillet regulator uden manometer) og flowregulator indeholdende 50% LEL testgas (metan eller anden gas, som anlægget ønskes kalibreret for) monteres med slange og adapter.

Åben for gasflasken.

Kontroller, at der er tryk i gasflasken ved at aflæse flowmeteret.

Juster flowet til 1 l/min.

Adapteren påsættes detektoren.

Lad gassen være tilsluttet i ca. 30 sek., før justeringen foretages.

Juster potentiometeret mærket "forstærkning", til voltmeteret viser 1200 mV (anvendes andet end 50% LEL testgas, justeres efter justeringstabel).

Aflæs på evt. display på centralenhed, at LEL indikationen er korrekt (svarende til anvendte testgaskoncentration).

Såfremt den nævnte spænding ikke kan opnås ved justeringen, er detektoren defekt og skal udskiftes.

Fjern tilslutningsledningerne fra testklemmerne og påskru dækslet til detektorhuset.

Denne fremgangsmåde benyttes for hver detektor, og resultaterne noteres på testblad med angivelse af dato og måleværdier før og efter justering.

8. JUSTERINGSTABEL

DETEKTOR strøm i mA	DETEKTOR spænding i volt	% LEL
4,00	0,400	0
4,80	0,480	5
5,60	0,560	10
6,40	0,640	15
7,20	0,720	20
8,00	0,800	25
8,80	0,880	30
9,60	0,960	35
10,40	1,040	40
11,20	1,120	45
12,00	1,200	50
12,80	1,280	55
13,60	1,360	60
14,40	1,440	65
15,20	1,520	70
16,00	1,600	75
16,80	1,680	80
17,60	1,760	85
18,40	1,840	90
19,20	1,920	95
20,00	2,000	100

Udgangssignalet ændres med 160 μ A pr. 1% LEL

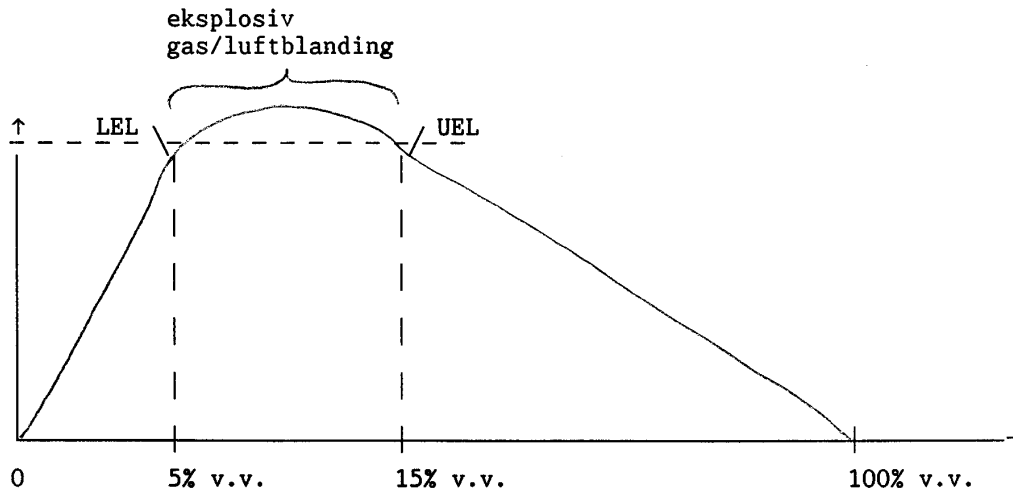
$$1\% \text{ LEL} = 4,00 \text{ mA} + (1 \times 160 \mu\text{A}) = 4,16 \text{ mA}$$

$$2\% \text{ LEL} = 4,00 \text{ mA} + (2 \times 160 \mu\text{A}) = 4,32 \text{ mA}$$

o.s.v.

$$100\% \text{ LEL} = 4,00 \text{ mA} + (100 \times 160 \mu\text{A}) = 20,00 \text{ mA}$$

9. EKSPLOSIONSGRÆNSER



For alle brændbare gasarter gælder det, at der skal være et bestemt forhold mellem gas og luft, for at der kan forekomme en eksplosion. Dette blandingsforhold mellem gas/luft er forskelligt for de enkelte gasarter.

I eksemplet er kurven for metan CH_4 anvendt.

Ved blanding ved mindre end 5% v.v. metan i atm. luft, er eksplosion ikke mulig.

Ved overskridelse af denne værdi kan eksplosion forekomme. Dette punkt betegnes som gassens nedre eksplosionsgrænse (LEL).

Det er derfor området mellem 0% og 100% af nedre eksplosionsgrænse, gasmåle- og alarm-anlægget er beregnet på at registrere.

Gas-/luftblandingen er eksplosiv, indtil gaskoncentrationen bliver større end ca. 15% v.v. metan, hvorefter eksplosion ved normalt tryk og temperaturforhold ikke er mulig.

Denne værdi benævner gassens øvrige eksplosionsgrænse (UEL), men har i forbindelse med måling af eksplosionsfare ingen interesse.

Eksempel på nedre eksplosionsgrænse (100% LEL) for andre gasarter:

Butan	100% LEL	1,5% v.v.
Ethan	100% LEL	3,0% v.v.
Hexane	100% LEL	1,2% v.v.
Propan	100% LEL	2,0% v.v.
Toluen	100% LEL	1,2% v.v.

Det skal bemærkes, at man ved justering af detektorerne kun bør anvende den type testgas, som alarmpunkterne refererer til, da omregning mellem de enkelte gassers LEL-værdi ikke umiddelbart er mulig – i tvivlstilfælde kontakt DUOTEC A/S.

TESTBLAD

MÅLESTED	FØR JUSTERING:		EFTER JUSTERING:		DATO
	NULPKT.	SPAN	NULPKT.	SPAN	

BEMÆRKNINGER:

ANVENDT TESTGAS

AFPRØV./JUSTERING AF

